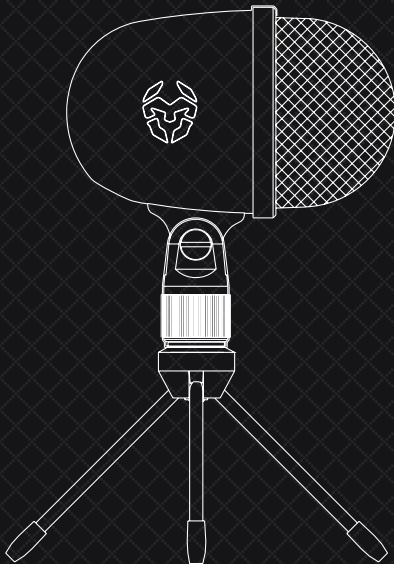
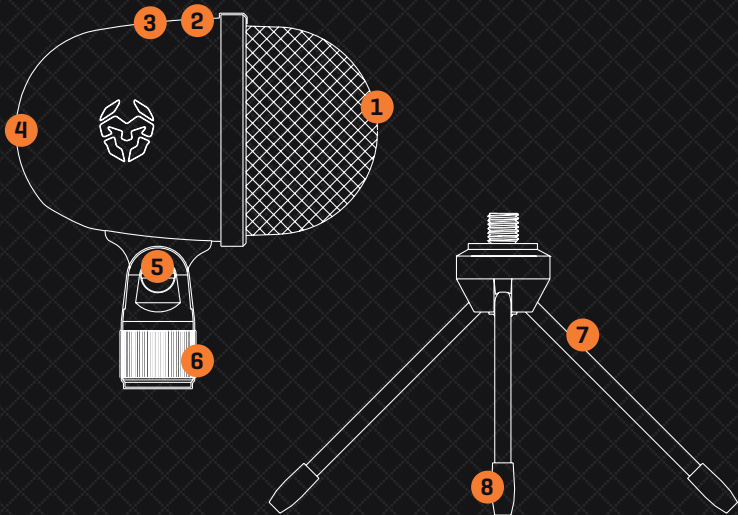


KIMU PRO | Studio-Grade Microphone



QuickGuide Installation

DEFAULT FUNCTIONS & ELEMENTS



- 1] Metal mesh
- 2] Mute LED indicator
- 3] Mute ON/OFF button
- 4] Micro USB port & 3.5 mm jack audio HUB

- 5] Adjustable angle
- 6] Universal anchorage system
- 7] Folding tripod
- 8] Rubber foot

SYSTEM REQUIREMENTS

1. Operation system:
Windows / Mac OS / Linux / Android
2. Free USB 2.0/3.0 port or micro USB port

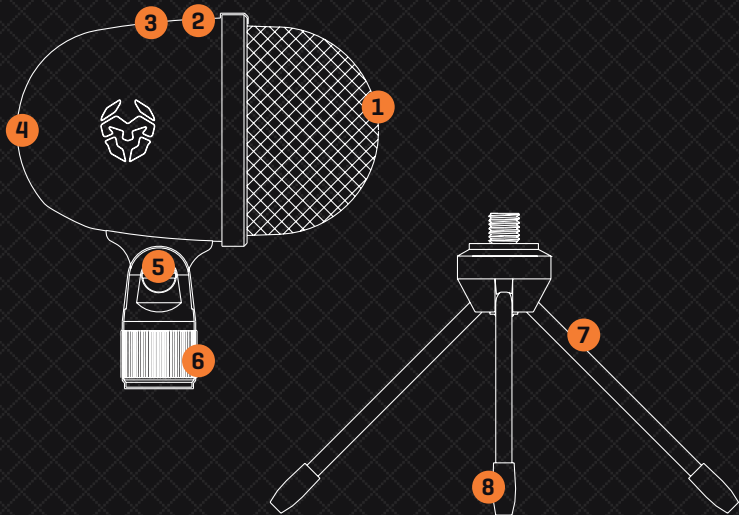
KROM KIMU PRO INSTALLATION

1. Screw the mic clip onto the tripod. Open and adjust the legs to support the microphone.
 - 2a. Use the supplied **micro USB to USB cable** to connect the microphone to your computer's **USB port**. The **LED** indicators lights **blue**. Your computer will **automatically** install the microphone's device software and display a message when complete.
 - 2b. Use the supplied **micro USB to micro USB cable** to connect the microphone to your phone's **micro USB port**. The **LED** indicators lights **blue**. Your phone or tablet will **automatically** detect microphone's device software and display a message when complete.

SPECIFICATIONS

- Type: **Condenser capsule**
- Sensitivity: **-35 dB ± 3 dB**
- Impedance: **2.2K ohms**
- Directivity: **Unidirectional**
- Frequency response: **20 Hz - 20 KHz**
- Sample rate: **48KHz at 16 bit**
- Connections: **Micro USB to USB & micro USB to micro USB** (cables included)
- HUB: **3.5 mm audio jack**
- Compatibility: **Windows / Mac OS / Linux / Android**
- Dimensions: **74 x 115 x 190 mm**
- Weight: **285 g**

ELEMENTOS Y FUNCIONES POR DEFECTO



- 1] Rejilla metálica
- 2] Indicador LED de silencio
- 3] Botón de silencio
- 4] Puerto micro USB & 3.5 mm de entrada de audio

- 5] Rótula ajustable
- 6] Sistema universal de acople
- 7] Patas plegables
- 8] Pies de goma

REQUERIMIENTOS DEL SISTEMA

1. Sistema operativo:
Windows / Mac OS / Linux / Android
2. Puerto USB 2.0/3.0 o puerto micro USB.

INSTALACIÓN KROM KIMU PRO

1. Enrosca el cuerpo del micrófono al trípode, despliega las patas y ajusta la posición del micrófono.

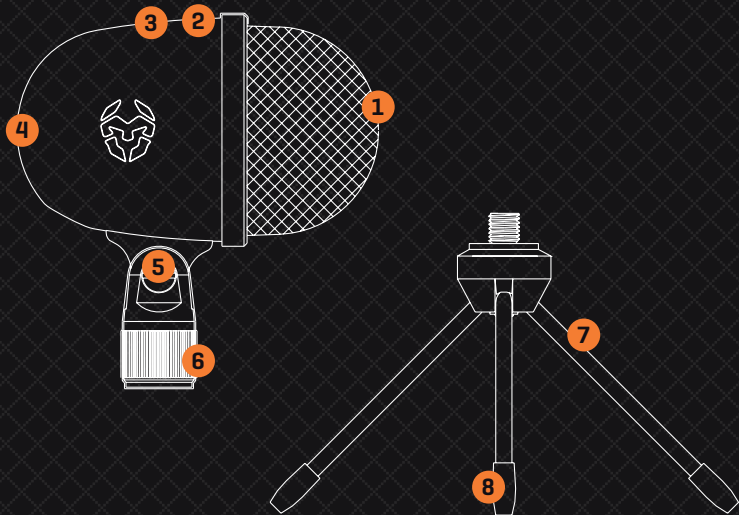
2a. Usa el cable **micro USB a USB** suministrado para conectar el micrófono al **puerto USB** de tu ordenador. El indicador **LED** se iluminará **azul**. Tu ordenador instalará **automáticamente** el software del micrófono y te notificará con un mensaje cuando acabe.

2b. Usa el cable **micro USB a micro USB** suministrado para conectar el micrófono al **puerto micro USB** de tu teléfono o tablet. El indicador **LED** se iluminará **azul**. Tu dispositivo Android detectará **automáticamente** el micrófono y te notificará con un mensaje cuando acabe.

SPECIFICATIONS

- Tipo: **Condensador de cápsula**
- Sensibilidad: **-35 dB ± 3 dB**
- Impedancia: **2.2K ohms**
- Direccionalidad: **Unidireccional**
- Frecuencia de respuesta: **20 Hz - 20 KHz**
- Frecuencia de muestreo: **48 KHz a 16 bit**
- Conexiones: **Micro USB a USB & mini USB a micro USB [cables incluidos]**
- Entrada: **3.5 mm audio jack**
- Compatibilidad: **Windows / Mac OS / Linux / Android**
- Dimensiones: **74 x 115 x 190 mm**
- Peso: **285 g**

CARACTERÍSTICAS E FUNÇÕES PREDEFINIDAS



- 1] Malha metálica
- 2] LED indicador de função "mudo"
- 3] Botão de função "mudo"
- 4] Portas Mini USB e áudio 3.5 mm
- 5] Ângulo ajustável
- 6] Sistema de fixação universal
- 7] Tripé rebatível
- 8] Pés em borracha

REQUISITOS DE SISTEMA

1. Sistema Operativo:
Windows / Mac OS / Linux / Android
2. Porta USB 2.0/3.0 ou Micro USB disponível.

INSTALAÇÃO KROM KIMU PRO

1. Fixe o clip do microfone no tripé. Abra o tripé e ajuste as pernas de forma a suportar o microfone.

2a. Use o cabo **Micro USB / USB** fornecido para ligar o microfone a uma **porta USB** do seu computador. O **LED azul** irá acender-se. O sistema operativo do seu computador irá detectar e configurar **automaticamente** o microfone.

2b. Use o cabo **Micro USB / Micro USB** fornecido para ligar o microfone à porta **Micro USB** do seu smartphone ou tablet. O **LED azul** irá acender-se. O sistema operativo do seu dispositivo irá detectar e configurar **automaticamente** o microfone.

ESPECIFICAÇÕES

- Tipo: **Condensador de cápsula**
- Sensibilidade: **-35 dB ± 3 dB**
- Impedância: **2.2K ohms**
- Padrão de captação: **Unidirecional**
- Frequência de resposta: **20Hz - 20 KHz**
- Taxa de amostragem: **48 KHz a 16 bit**
- Conexões: **Micro USB/USB, Micro USB/ Micro USB [cabos incluídos]**
- Hub: **audio jack 3.5 mm**
- Compatibilidade: **Windows / Mac OS / Linux / Android**
- Dimensões: **74 x 115 x 190 mm**
- Peso: **285 g**



KROM

www.kromgaming.com

EN

All safety warnings give specific details of the potential danger/warning present and indicate how to reduce risk of injury, damage resulting from improper use of the product.

Carefully observe the following instructions:

- Installation and maintenance must be carried out by a qualified technician, in compliance with the manufacturer's instructions and local safety regulations.
- Do not repair or replace any part of the appliance unless specifically stated in the user manual.
- The appliance must be disconnected from the power supply before carrying out any installation work
- Do not touch the appliance with any wet part of the body and do not operate it when barefoot
- The product is not intended for use by persons (including children) with any physical, sensory or mental impairment, or without experience and knowledge of the appliance, unless supervised or previously instructed in its use by those responsible for their safety.
- Children must be supervised to ensure they do not play with the product.
- This product is not suitable for outdoor use.

GENERAL RECOMMENDATIONS:

Before use:

Remove cardboard protection pieces, protective film and adhesive labels from accessories. Children must be supervised during the process to avoid any risk of suffocation.

Check the appliance for any transport damage.

During use:

To avoid any damage do not place any weights on the appliance.

Do not expose the appliance to atmospheric agents.

CLEANING:**IMPORTANT:**

Do not use corrosive or abrasive detergents. If any of these products accidentally comes into contact with the appliance, clean immediately with a damp cloth. Do not clean or open the product while when any power cables are attached.

Clean the surfaces with a damp cloth. Finish off with a dry cloth.

IMPORTANT:

Do not use abrasive sponges or metallic scrapers or scourers. Over time, these can ruin the surface.

CE STATEMENT OF COMPLIANCE WITH EUROPEAN UNION DIRECTIVES

KROM declares that this product is in compliance with the essential requirements and other relevant provisions from the following Directive: 2014/30/EU, as applicable. The technical documentation required by the Conformity Evaluation process is in KROM's possession and can be requested through info@kromgaming.com

**DISPOSAL OF BATTERIES AND ELECTRICAL OR ELECTRONIC EQUIPMENT WASTE**

The existence of this symbol on the product, batteries or respective packaging, signifies that this product and the contained batteries can not be disposed as domestic waste.

It is the user's responsibility to deliver this product at a batteries, electrical or electronic recycling pick-up point.

The pick-up and separate recycling contributes for the preservation of natural resources and suppresses potential negative consequences for the human health and the environment resultant of inadequate disposal of dangerous substances contained in batteries and electrical or electronic equipment.

For additional informations regarding batteries, electrical or electronic recycling pick-up points, please contact your local municipal services.

WARNINGS FOR WIRELESS PRODUCTS USAGE

Radio waves from this product may negatively affect the operation of medical electronic equipment, causing them to malfunction. When using this product inside medical facilities or near medical equipment, follow directions from the authorized personnel representing the medical facilities, and follow all posted warnings and directions on the medical equipment.

Radio waves from this product may negatively affect the operation of automatically controlled devices such as automatic doors or fire alarms, and could lead to accidents due to malfunction. When using this product near automatically controlled devices, follow all posted warnings and directions on these devices.

This equipment generates, uses and can radiate radio frequency energy and, if not installed and used in accordance with the instructions, may cause harmful interference to radio communications.

However, there is no guarantee that interference will not occur in a particular installation. If this equipment does cause harmful interference to radio or television reception, which can be determined by turning the equipment off and on, the user is encouraged to try to correct the interference by one or more of the following measures:

- Reorient and relocate the receiving antenna
- Increase the separation between the equipment and receiver
- Connect the equipment to an electrical outlet on a different circuit to that which the receiver is connected.

This product, like other radio devices, emits radio frequency electromagnetic energy and operates within the guidelines found in radio frequency safety standards and recommendations.

WARRANTY:

Who does the warranty protect:

This warranty is valid for the original purchaser only.

What does the warranty protect:

Warranty: 3 years from the date of purchase (from January 2022 and depending on the laws of each country)

What does not the warranty cover:

1. Any product, on which the serial number has been defaced, modified or removed.
2. Accident, misuse, neglect, fire, water, lightning, or other acts of nature, unauthorized product modification, or failure to follow instructions supplied with the product.
3. Repair or attempted repair by anyone not authorized by KROM.
4. Damage to or loss of any programs, data or removable storage media.
5. Software or data loss occurring during repair or replacement.
6. Any damage of the product due to shipment.
7. Removal or installation of the product.
8. External causes, such as electric power fluctuations or failure.
9. Use of supplies or parts not meeting KROM's specifications.
10. Normal wear and tear.
11. Any other cause which does not relate to a product defect.

If you have any questions regarding technical problems, please contact us via our website:
www.kromgaming.com

KROM reserves the right for any modifications in text and/or images.

Krom Gaming registered trademark of Atlas Informática S.L. - B92492032 - Calle Punta Alta, 33,
29006 - Málaga - Spain. info@kromgaming.com

ES

Todas las advertencias de seguridad brindan detalles específicos del peligro potencial existente e indican cómo reducir el riesgo de lesiones, daños resultantes del uso inadecuado del producto.

Observe atentamente las siguientes instrucciones:

- La instalación y el mantenimiento deben ser realizados por un técnico cualificado, de acuerdo con las instrucciones del fabricante y las normas de seguridad locales.
- No repare ni reemplace ninguna pieza del aparato a menos que se indique específicamente en el manual del usuario.
- El aparato debe estar desconectado de la fuente de alimentación antes de realizar cualquier trabajo de instalación.
- No toque el producto con ninguna parte del cuerpo mojada y no lo utilice descalzo.
- El producto no está diseñado para ser utilizado por personas (incluidos niños) con algún impedimento físico, sensorial o mental, o sin experiencia y conocimiento del aparato, a menos que haya sido supervisado o instruido previamente en su uso por los responsables de su seguridad.
- Los niños deben ser supervisados para asegurarse de que no jueguen con el producto.
- Este producto no es apto para uso en exteriores.

RECOMENDACIONES GENERALES:

Antes de usar:

Retire las piezas de protección de cartón, la película protectora y las etiquetas adhesivas de los accesorios. Los niños deben ser supervisados durante el proceso para evitar cualquier riesgo de asfixia.

Compruebe si el aparato presenta daños durante el transporte.

Durante el uso:

Para evitar cualquier daño, no coloque ningún peso sobre el aparato.

No exponga el aparato a agentes atmosféricos.

LIMPIEZA:**IMPORTANTE:**

No utilice detergentes corrosivos o abrasivos.

Si alguno de estos productos entra en contacto accidentalmente con el aparato, límpiolo inmediatamente con un paño húmedo. No limpie ni abra el producto mientras esté conectado algún cable de alimentación.

Limpiar las superficies con un paño húmedo. Rematar con un paño seco.

IMPORTANTE:

No utilice esponjas abrasivas ni raspadores o estropajos metálicos. Con el tiempo, estos pueden estropear la superficie.

CE DECLARACIÓN DE CUMPLIMIENTO DE LAS DIRECTIVAS DE LA UNIÓN EUROPEA

KROM declara que este producto cumple con los requisitos esenciales y otras disposiciones relevantes de la siguiente Directiva: 2014/30/EU, según corresponda. La documentación técnica requerida por el proceso de Evaluación de la Conformidad está en poder de KROM y puede ser solicitada a través de info@kromgaming.com



ELIMINACIÓN DE BATERÍAS Y RESIDUOS DE APARATOS ELÉCTRICOS O ELECTRÓNICOS

La existencia de este símbolo en el producto, las baterías o el embalaje respectivo, significa que este producto y las baterías contenidas no pueden eliminarse como residuos domésticos.

Es responsabilidad del usuario entregar este producto en un punto de recogida de reciclaje de baterías, aparatos eléctricos o electrónicos.

La recogida y reciclaje separado contribuye para la preservación de los recursos naturales y suprime las posibles consecuencias negativas para la salud humana y el medio ambiente resultantes de la eliminación inadecuada de sustancias peligrosas contenidas en baterías y equipos eléctricos o electrónicos.

Para obtener información adicional sobre los puntos de recogida de reciclaje de baterías, productos eléctricos o electrónicos, comuníquese con los servicios municipales de su localidad.

ADVERTENCIAS PARA EL USO DE PRODUCTOS INALÁMBRICOS

Las ondas de radio de este producto pueden afectar negativamente el funcionamiento de los equipos médicos electrónicos y provocar su mal funcionamiento. Cuando utilice este producto dentro de instalaciones médicas o cerca de equipos médicos, siga las instrucciones del personal autorizado que representa a las instalaciones médicas y siga todas las advertencias e instrucciones publicadas en el equipo médico.

Las ondas de radio de este producto pueden afectar negativamente el funcionamiento de los dispositivos controlados automáticamente, como puertas automáticas o alarmas contra incendios, y podrían provocar accidentes debido a un mal funcionamiento. Cuando utilice este producto cerca de dispositivos controlados automáticamente, siga todas las advertencias e instrucciones publicadas en estos dispositivos.

Este equipo genera, utiliza y puede irradiar energía de radiofrecuencia y, si no se instala y utiliza de acuerdo con las instrucciones, puede causar interferencias perjudiciales en las comunicaciones por radio.

Sin embargo, no hay garantía de que no se produzcan interferencias en una instalación en particular. Si este equipo causa interferencia dañina a la recepción de radio o televisión, lo que se puede determinar apagando y encendiendo el equipo, se recomienda al usuario que intente corregir la interferencia mediante una o más de las siguientes medidas:

- Reorientar y reubicar la antena receptora
- Aumente la separación entre el equipo y el receptor
- Conectar el equipo a una toma de corriente en un circuito diferente al que tiene el receptor está conectado.

Este producto, al igual que otros dispositivos de radio, emite energía electromagnética de radiofrecuencia y funciona dentro de las pautas que se encuentran en las normas y recomendaciones de seguridad de radiofrecuencia.

GARANTÍA:

A quién protege la garantía:

Esta garantía es válida únicamente para el comprador original.

Qué protege la garantía:

Garantía: 3 años a partir de la fecha de compra (desde enero de 2022 y dependiendo de las leyes de cada país)

Qué no cubre la garantía:

1. Cualquier producto en el que el número de serie haya sido desfigurado, modificado o eliminado.
2. Accidente, uso indebido, negligencia, incendio, agua, rayos u otros actos de la naturaleza, modificación no autorizada del producto o incumplimiento de las instrucciones proporcionadas con el producto.
3. Reparación o intento de reparación por parte de alguien no autorizado por KROM.
4. Daños o pérdida de cualquier programa, datos o medios de almacenamiento extraíbles.
5. Pérdida de software o datos que ocurra durante la reparación o el reemplazo.
6. Cualquier daño del producto debido al envío.
7. Desmontaje o instalación del producto.
8. Causas externas, como fluctuaciones o fallas en la energía eléctrica.
9. Uso de suministros o partes que no cumplan con las especificaciones de KROM.
10. Desgaste normal.
11. Cualquier otra causa que no se relacione con un defecto del producto.

Si tiene alguna pregunta sobre problemas técnicos, contáctenos a través de nuestro sitio web: www.kromgaming.com.

KROM se reserva el derecho de realizar modificaciones en el texto y/o en las imágenes.

Krom Gaming marca registrada por Atlas Informática S.L. - B92492032 - Calle Punta Alta, 33, 29006 - Málaga - España. info@kromgaming.com